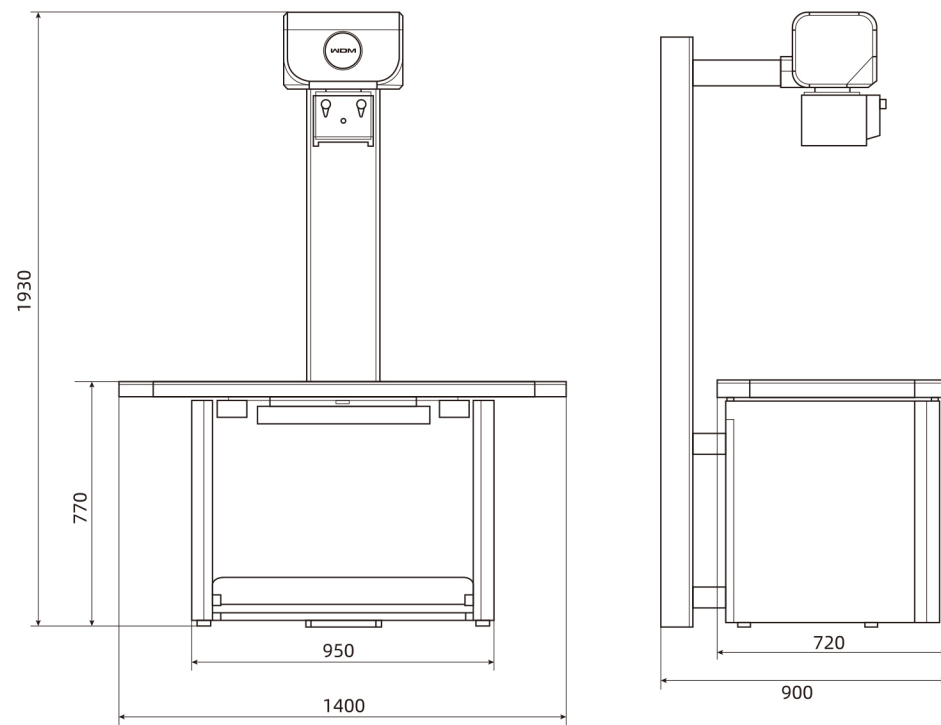


Especificación del producto



# New Oriental 1000N1-VET

Sistema de Radiografía Digital Veterinaria



**WDM**

Beijing Wandong Medical Technology Co., Ltd.

Dirección: Building 3 No.9 Jiuxianqiaodong Road, Chaoyang District,  
100015, Beijing, P.R.China

Tel: +86-10-84575792/3/5/6 Fax:  
+86-10-84575794

Web: [www.wandong.com.cn](http://www.wandong.com.cn)

Correo electrónico: [International@wandong.com.cn](mailto:International@wandong.com.cn)

(Unit: mm)

Se utiliza en hospitales de animales

## Presentación del producto

DR Veterinaria

El New Oriental 1000N1-VET es un sistema de radiografía digital compacta y multifuncional con una mesa flotante flexible que puede manejarse de delante hacia atrás y de izquierda a derecha, lo que facilita la realización de radiografías a los animales y su configuración para ahorrar espacio.

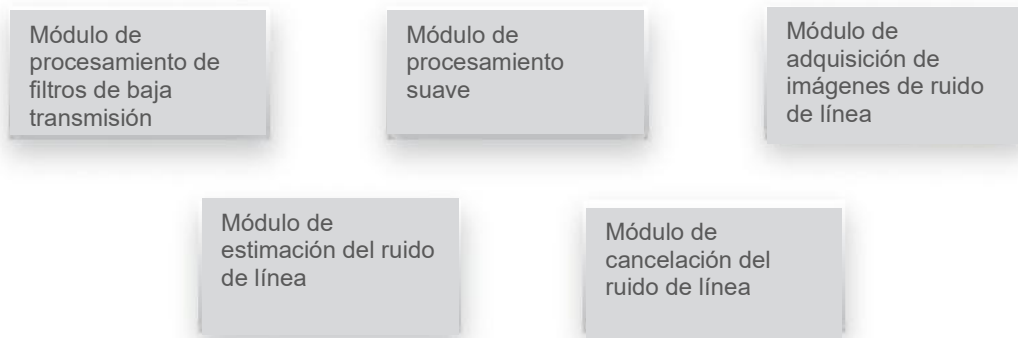


## Características del producto

### Tecnología de cancelación del ruido en la línea de imagen

La nueva generación de detectores de panel plano de WDM adopta la tecnología patentada Image Line Noise Elimination Technology (ILNET), que elimina eficazmente el ruido de línea sin pérdida de detalles de la imagen,

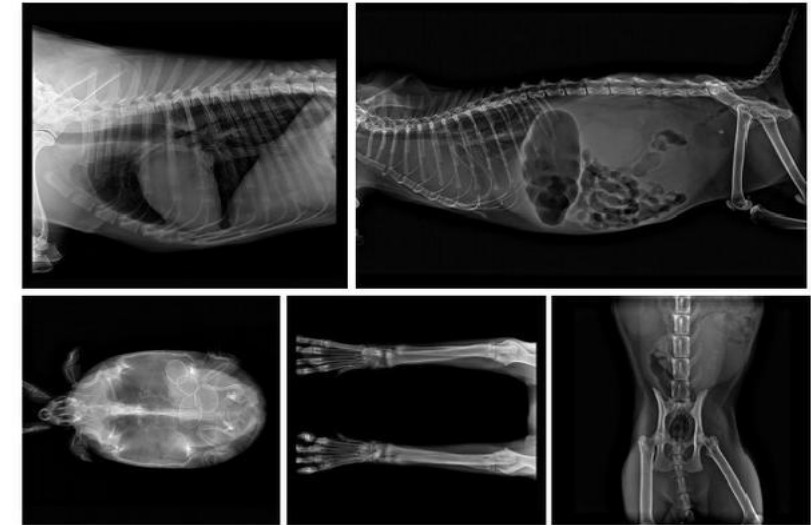
mantiene los bordes y la resolución, no introduce nuevos artefactos y restaura la imagen a su estado real.



### Tecnología de análisis de imágenes multicapa

Para obtener imágenes de alta calidad, el sistema mejora las imágenes con varias resoluciones según las características del lugar de adquisición y, a continuación, las compara e integra con los tejidos de la imagen capturada original, las fusiona de forma inteligente y presenta los detalles reales del tejido para facilitar su observación y análisis.

## Imágenes clínicas



## Parámetros técnicos

Número de modelo		New Oriental 1000N1-VET	
Condiciones de potencia		Tubo	
Alimentación ( V )	220VAC single phase 10A	Enfoque (mm)	0.6/1.3
Potencia ( kW )	32	Potencia focal (kW)	11/32
Detector de panel plano		Capacidad calorífica del ánodo (kHU)	94
		Ángulo del ánodo	16
Tipo	Silicio amorfo	Columna	
Resolución espacial ( lp/ mm )	3.4	Dimensiones totales (mm)	1400×900×1930
Matriz Pixel	3072 x3072	Altura de la mesa desde el suelo ( mm )	770
Tamaño del píxel ( pm )	≤139	SID ( mm )	1050
Bits de conversión AD (bit)	16	Tamaño de la mesa (mm)	1400×720
Área efectiva de imagen (mm²)	430×430	Peso (kg)	100
Interfaz de datos	transmisión por cable	Colimador	
Generador de alta presión		Campo de radiación (mm) - máx.	430×430
Rango de kilovoltios ( kVp)	40 - 125	Campo de radiación (mm) - mín.	2×2
Rango de miliamperios ( mA)	10-400	Método operativo	Manual
Rango de milisegundos ( ms )	1-3200		
Rango de producto de corriente y tiempo actual(mAs)	0.1-32		